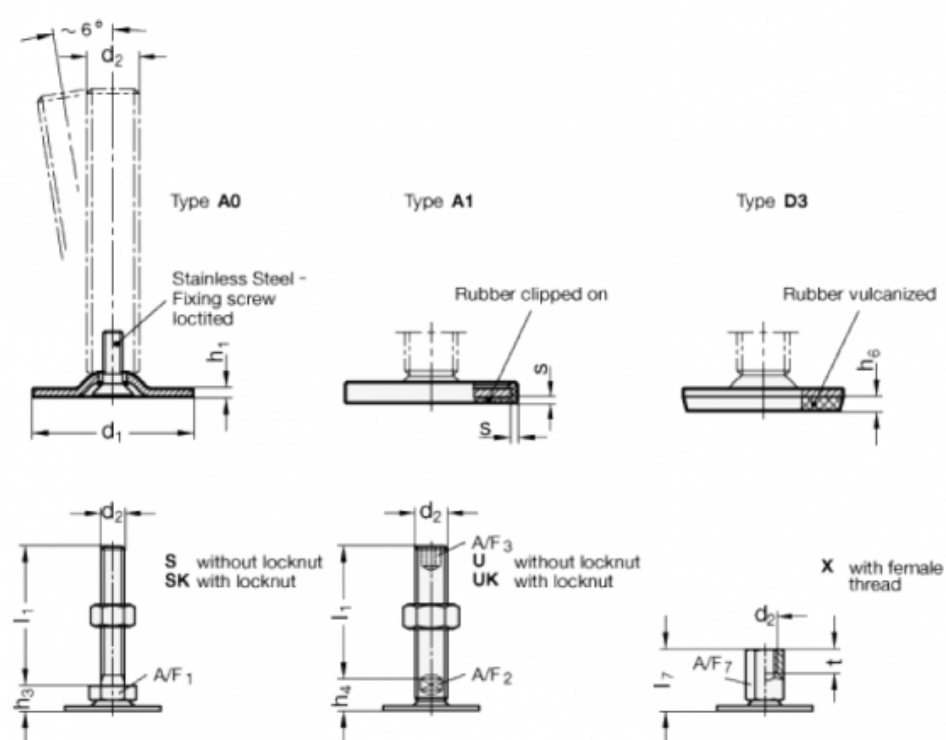


Varenummer: 204060M825A3X
 Beskrivelse: E+G Justerfod
 GN 40-60-M8-25-A3-X
 Note: X Med indvendigt gevind, udvendig sekskant

Mål



A/F7 = 14
 d1 = 60
 d2 = M8
 h1 = 2.5
 h6 = 4.5
 l7 = 25
 s =
 t = 8